



основан в 1916



**ЗАВОД ИМ. В.А. ДЕГТЯРЁВА**

АО «Завод имени В.А. Дегтярёва»  
ул. Труда, 4, г. Ковров, Владимирская обл., 601900  
тел. +7 492 323 03 89 / факс +7 492 325 35 76  
e-mail: [zid@zid.ru](mailto:zid@zid.ru)  
ИНН 3305004083  
КПП 785050001  
ОГРН 1023301951397

### **ЗАЯВКА**

**На выполнение существенного ремонта монорельса ЧЕРТ.10166 согласно разработанной конструкторской документации.**

«27» января 2025 года

Наименование организации-заказчика: **АО «Завод им. В.А. Дегтярева»**  
Юридический адрес организации-заказчика: **601900, Владимирская область,  
город Ковров, улица Труда, дом 4**

ИНН/КПП: **3305004083 / 785050001**

Место проведения работ (оказания услуг): **АО «Завод им. В.А. Дегтярева»**

Ф.И.О., телефон контактного лица: **Ражин Никита Николаевич, 8(49232)9-11-62**

e-mail АО «ЗиД» для получения информации и документов: **tender\_ogmeh@zid.ru**

Срок проведения работ (оказания услуг): **50 календарных дней**

Срок окончания приема коммерческих предложений: **12.03.2025г.**

**Тендер проводится в два круга**

Приложение:

1. Сборочный чертеж Г-6959-СБ «Монорельс №412»

Главный инженер

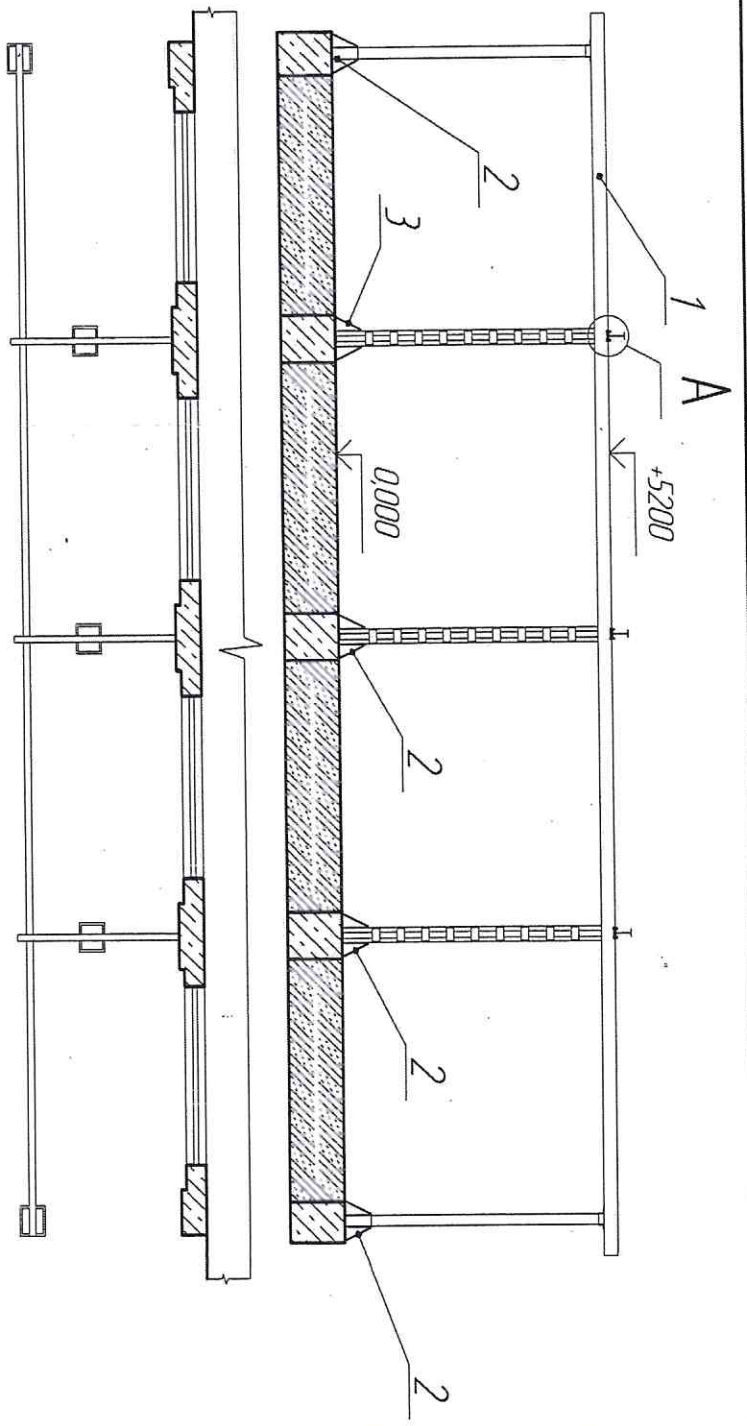
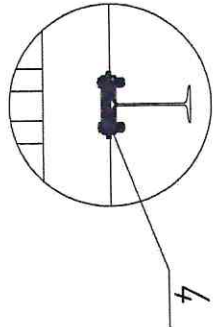
М.Ю. Шикин

Заявку составил  
инженер по ремонту

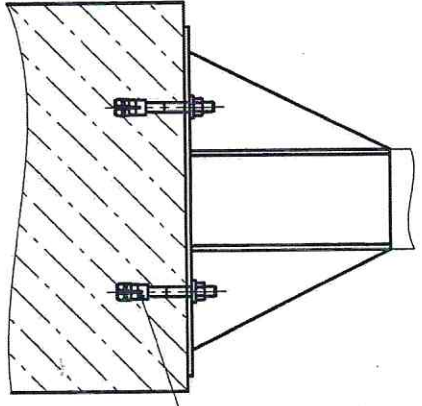
Н.Н. Ражин

97-6569-1  
Монорельс №12 пр-ва №50

A(5:1)



Крепление к фундаменту  
(1:10)



Перед монтажом опор провести экспертизу на прочность бетонных фундаментов под стоекками. В случае несоответствующего качества бетона произвести его замену.

Инд. № подл.	Подп. и дата	Взам. инв. №	Инд. № дробл.	Подп. и дата
--------------	--------------	--------------	---------------	--------------

Справ. №	Пред. примен.
----------	---------------

5	Болт 6.1 М20х250 ГОСТ 24.3791-2012	Сварка	46	Ложил.
4	Пружин	Сварка	3	P-694.7
3	Опора №2	Сварка	1	P-6959-03
2	Опора №1	Сварка	4	P-6959-02
1	Подкрановый пульт	Сварка	1	P-6959-01
Поз.	Наименование	Материал	Кол-во	Прим.
	Монорельс №4,12 пр-ва №50			
	Ремонт монорельса			
	Сборочный чертеж			
	"ЗУД" ОГМех			